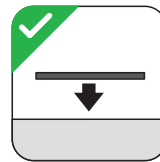
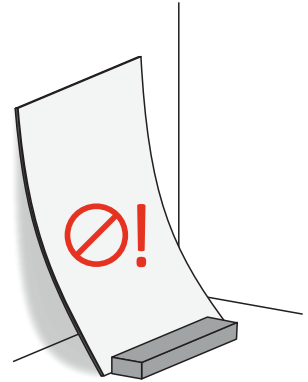
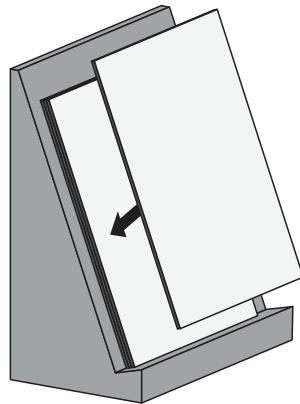
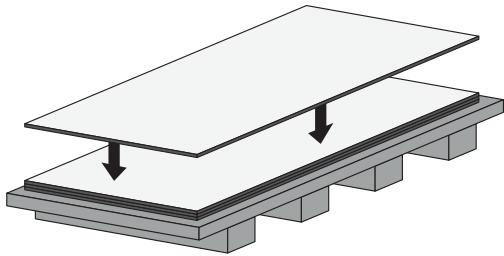
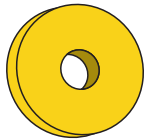
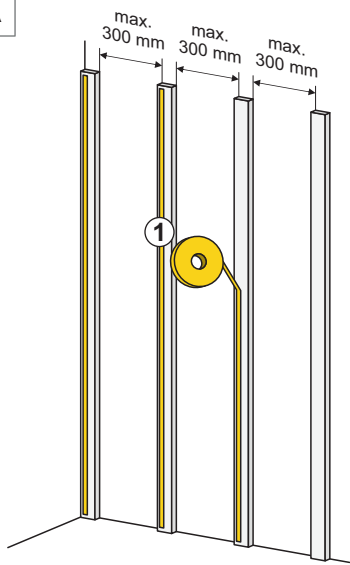




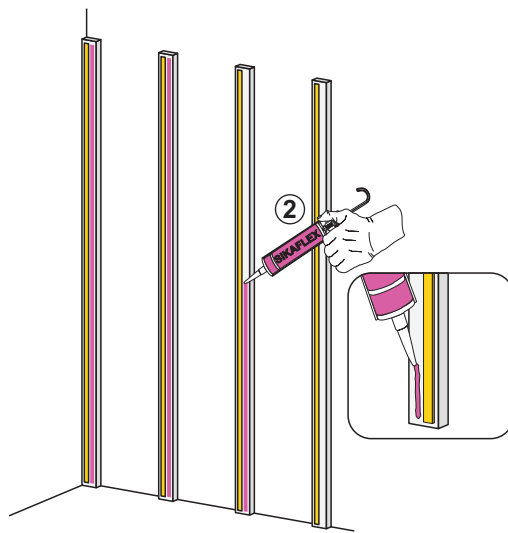
Doporučené montážní postupy



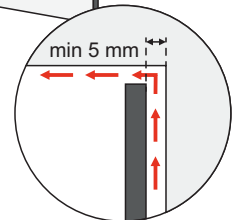
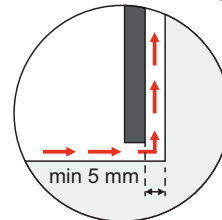
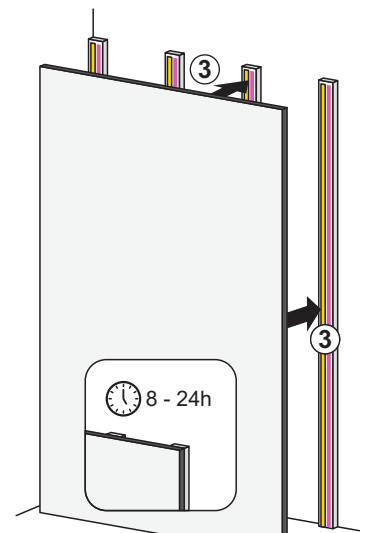
A



Sika Fixing Tape



SikaFlex 552 AT



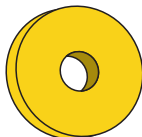
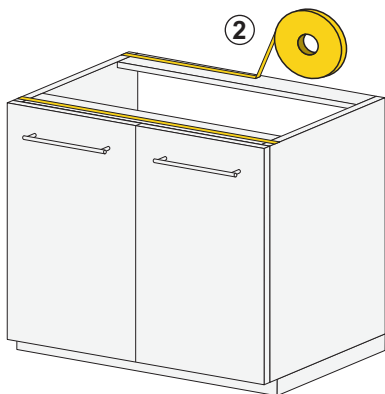


Doporučené montážní postupy
Kuchyňské desky

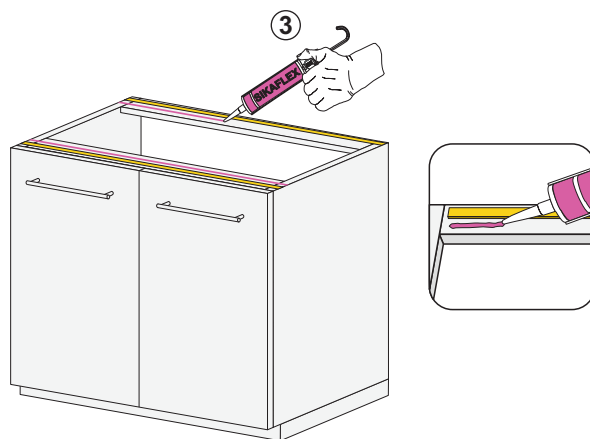
B



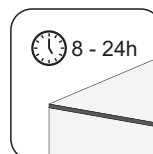
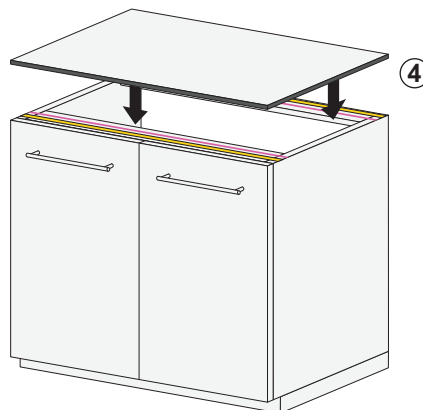
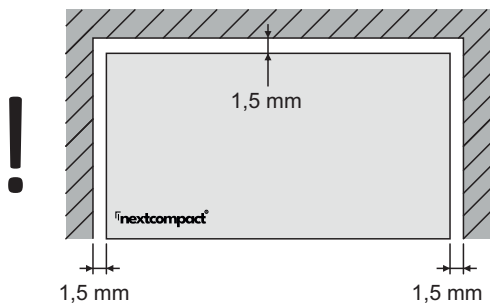
Sika Aktivator 205



Sika Fixing Tape



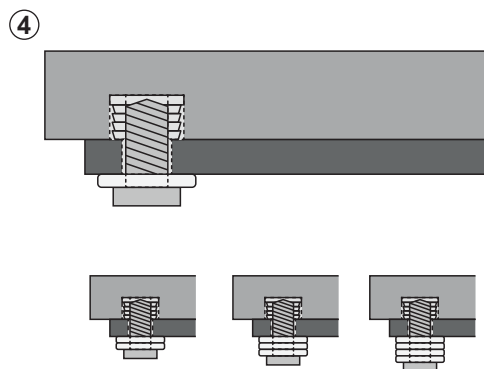
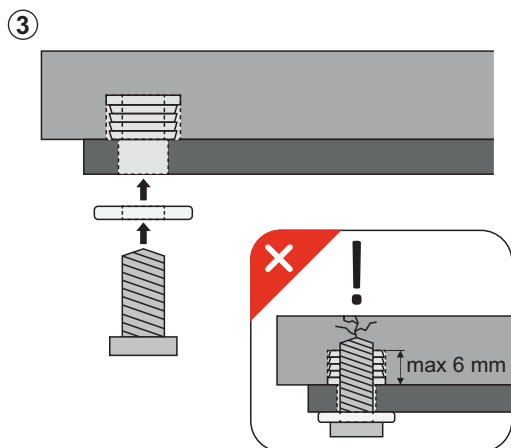
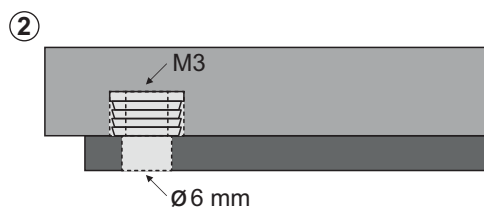
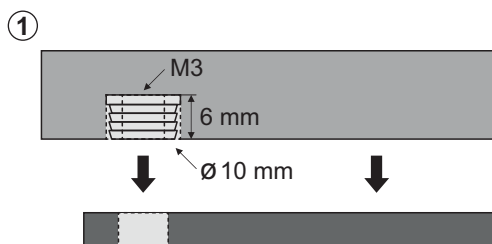
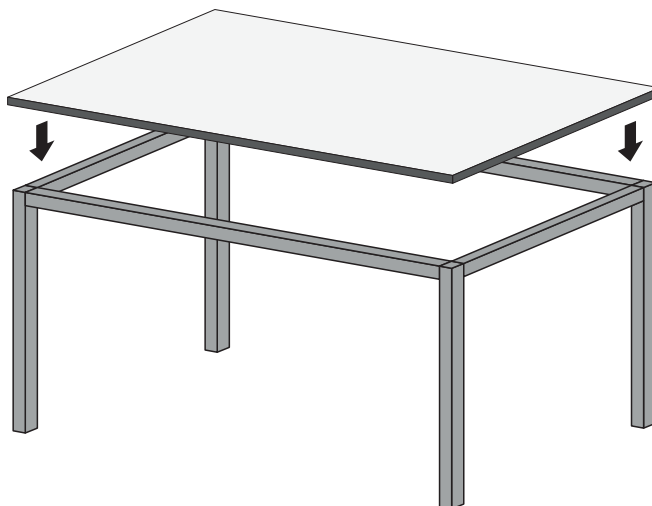
SikaFlex 552 AT





Doporučené montážní postupy
Stolové desky

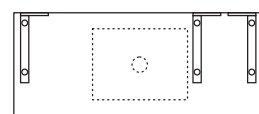
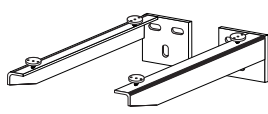
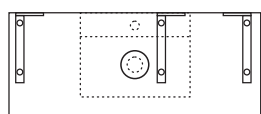
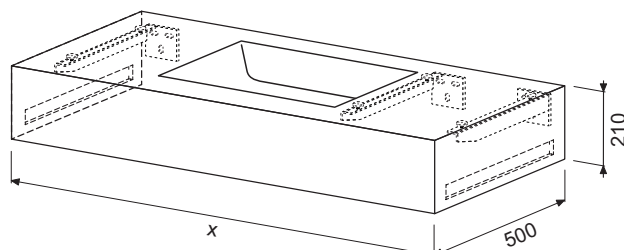
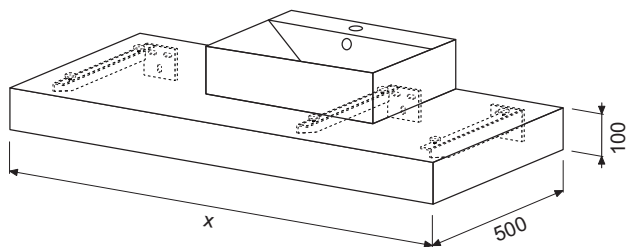
C





Doporučené montážní postupy Koupebné desky

<p>! Před montáží zkontrolujte nosnost zdi. Před montáží zkontrolujte, zda je použitý upevňovací materiál vhodný pro daný typ zdi. V případě potřeby použijte jiný upevňovací materiál.</p>	<p>Vor der Montage die Tragfähigkeit der Wand prüfen. Vor der Montage prüfen, ob das mitgelieferte Befestigungsmaterial für den Wandtyp geeignet ist. Das Befestigungsmaterial bei Bedarf austauschen.</p>	<p>Before installation, check the bearing capacity of the wall. Before installation, check whether the fastening material supplied is suitable for the wall type. Use a different type of fastening material if necessary.</p>
--	--	--



500-700mm = 2 ks
710-1000mm = 3 ks
1010-1500 = 4 ks
1510-2000 = 5 ks
+500mm = +1 ks

